

Линейные приводы

для промышленных клапанов

VA1000

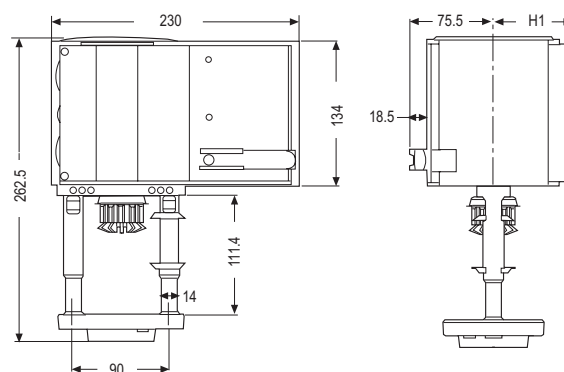
Трехпозиционные
и пропорциональные приводы

Приводы VA1000 предназначены для совместной работы с клапанами систем вентиляции, кондиционирования воздуха и отопления. Они имеют модульную конструкцию, благодаря которой требуемый тип управляющего сигнала обеспечивается простой установкой блока с соответствующей функцией непосредственно на объекте. Приводы устанавливаются на клапаны серий VG8000, VG8300 и VG9000.



Характеристики

- Напряжение питания 24 VAC и 230 VAC
- Трехпозиционное и пропорциональное управление
- Блокировка автоматики при переходе на ручное управление
- Автоматический захват штока
- Крепление привода к клапану с помощью одной кольцевой гайки
- Автокалибровка, автоматическая подстройка хода штока, калибровка давления при крайних положениях штока
- 2 вспомогательных выключателя, потенциометр обратной связи и устройство деления диапазона перемещения
- Степень защиты оболочки IP 66
- Выбор характеристики управления
- Выбор времени хода штока



Размеры в мм

	VA1125-GGA-1	VA1220-GGA-1 & VA1420-GGA-1
H1	60 мм	73 мм

Код заказа	Приводы на 24 VAC	Потребляемая мощность	Степень защиты оболочки	Номинальный ход
VA1125-GGA-1	2500 Н, без возвратной пружины	20,5 ВА	IP 66	49 мм
VA1220-GGA-1	2000 Н, возвратная пружина втягивает шток	17 ВА		
VA1420-GGA-1	2000 Н, возвратная пружина выдвигает шток	17 ВА		

Аксессуары, устанавливаемые по месту

VA1000-M230N	Модуль 230 VAC
VA1000-M100N	Модуль 100 VAC
VA1000-P2	Потенциометр обратной связи 2 КОМ
VA1000-S2	2 вспомогательных переключателя (SPDT)
VA1000-SRU	Устройство деления диапазона перемещения (только для приводов с пропорциональным управлением)
VA1000-EP	Дополнительный комплект для применений при температурах от 140 до 200 °C
111 6348 011	Кабельный ввод M20x1,5
111 6349 011	Кабельный ввод M16x1,5

ЕВРОПЕЙСКИЙ КАТАЛОГ 2011 ГОДА